

## 1. Formål og omfang

Sikre at man så langt det lar seg gjøre benytter Standard innstøpingsgods i prosjektering og produksjon.

## 2. Ansvar

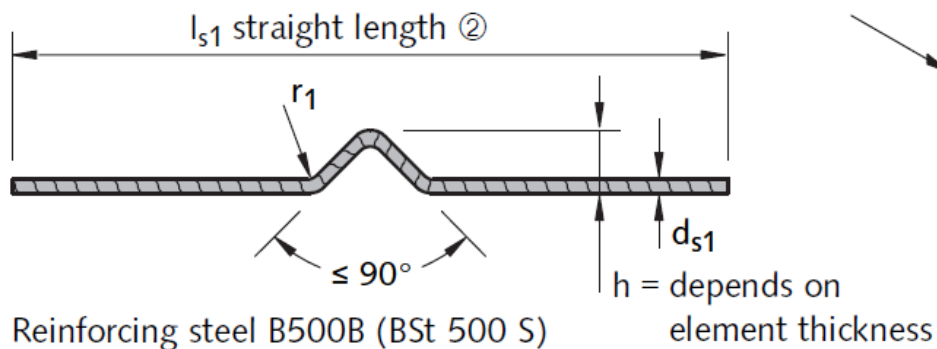
Prosjekterende

## 3. Risiko

Spesial-løsninger som både er fordyrende og kan gi forsinkelser i prosjekt grunnet leveringstid.

Tilleggsarmering / forsterkning av løft – TPA FA/FE									
Gruppe [t]	Anker [t]	$d_1$ [mm]	$l_1$ [mm]	$r_1$ [mm]					
2,5	1,4	Ø12	800	25					
	2,5								
5,0	4,0								
	5,0								
10,0	7,5					Ø16	1000	32	
	10,0								
26	12,5								
	17,0								
	22,0								

*Denne tabellen er en forenkling av anbefalingene til Frimeda Halfen.*



Kryssreferanser

Eksterne referanser