

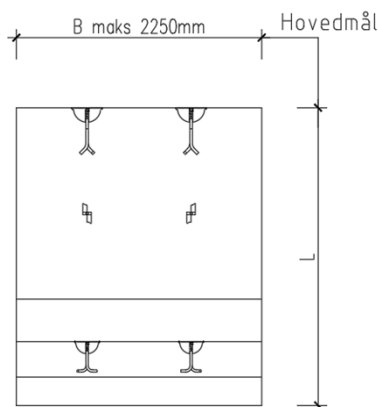
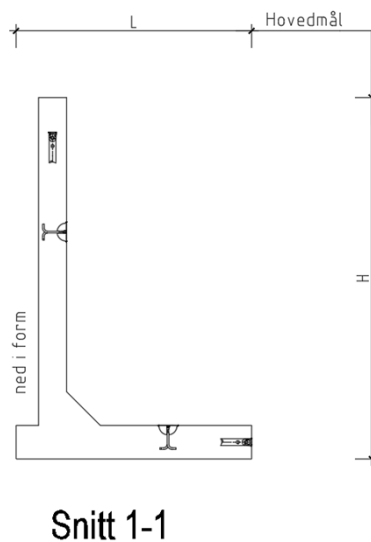
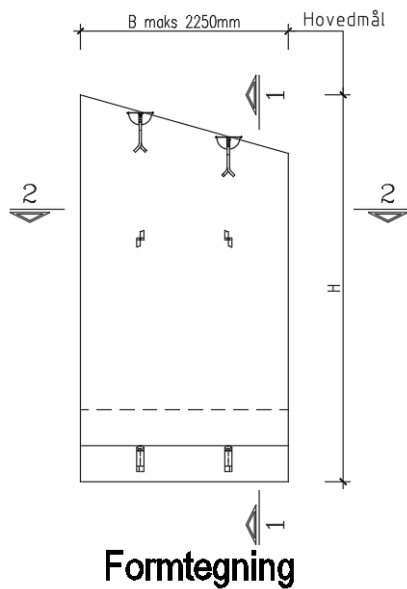
Vingemurer/støttemurer

Vi har en stålform som er passende for Statens Vegvesen sine kulverter og vingemurer. Det er ønskelig at alle støttemurer som produseres hos OBB passer til stålforma.

Bredden B må ikke overstige 2250mm (helst 2200mm).

Lengden L begrenses til 3200mm for å ivareta transports begrensning.

Hvis tilpasning til stålforma medfører oppdeling i mange små biter, kan det evt. bygges spesial form i treverk. OBS! Dette må bli godkjent av prosjektleder og fabrikksejef.



Standard vingemur

Dok.id.: 1.2.4.14.10.1

Versjon: 4.00

Side: 3 av 3