

1. Formål og omfang

Transportsikring av takelementer, SDT og DT uten å måtte trekke kjetting over plata.

2. Ansvar

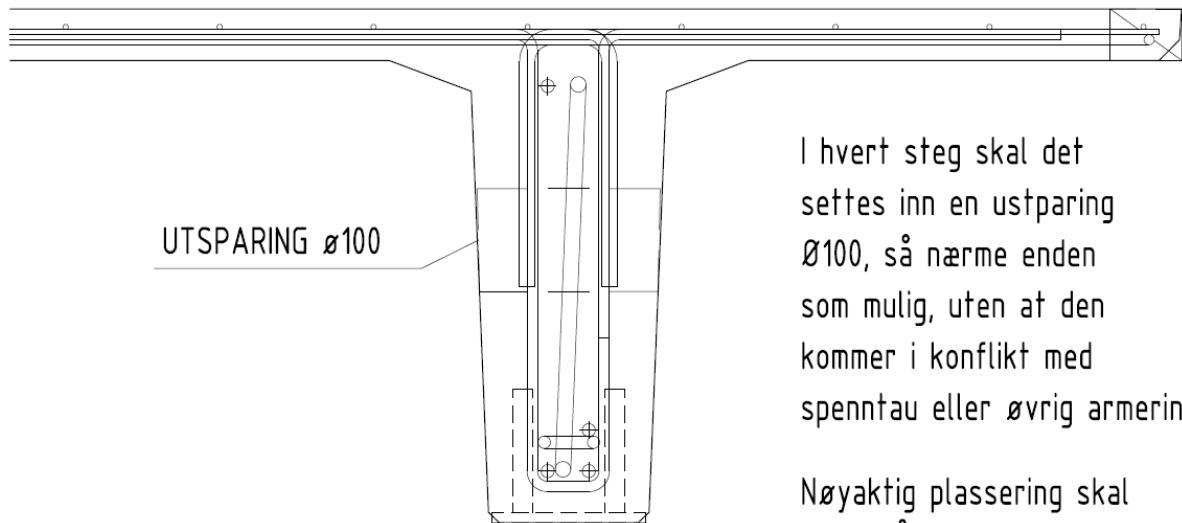
Prosjekterende

3. Risiko

Risiko for alvorlig ulykke ved utelatelse

4. Beskrivelse

Standard avstand fra ende er 1500mm.



I hvert steg skal det settes inn en utsparing Ø100, så nærme enden som mulig, uten at den kommer i konflikt med spenntau eller øvrig armering

Nøyaktig plassering skal angis på tegning.

Kryssreferanser

Eksterne referanser