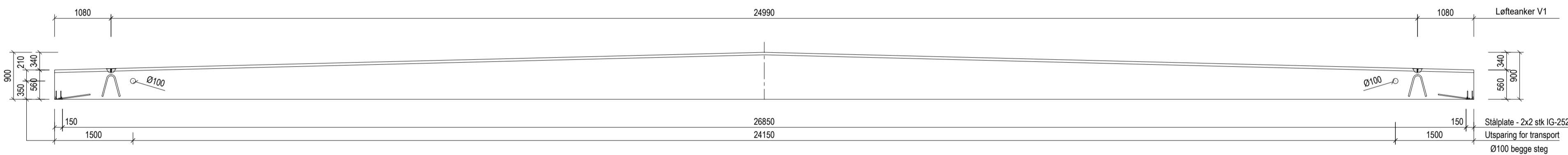
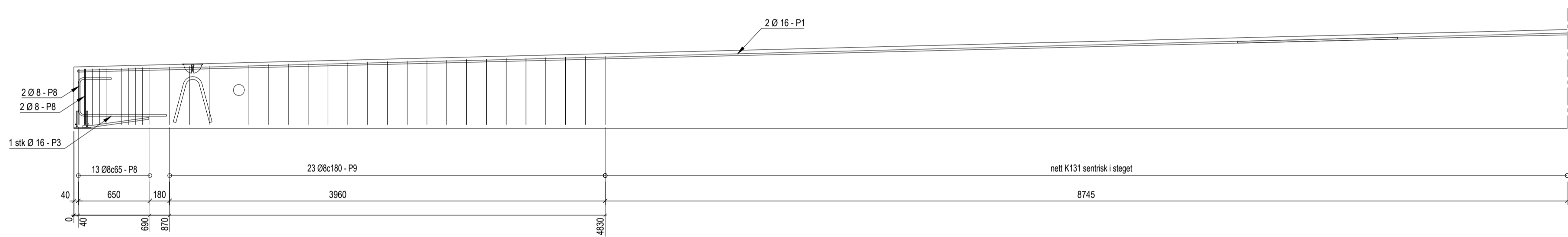


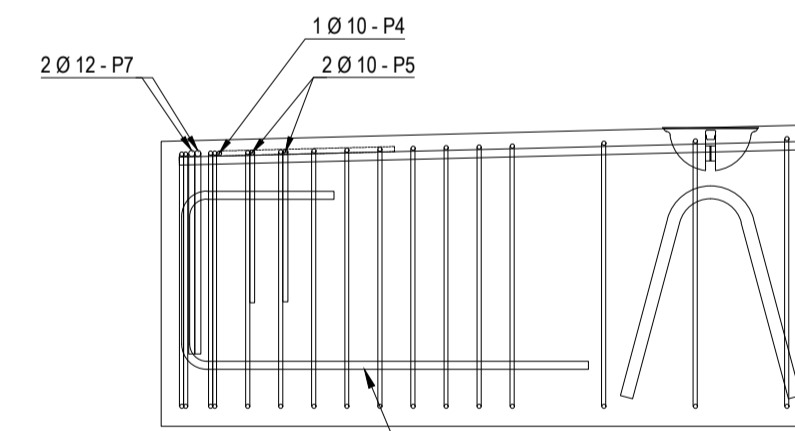
SETT FRA OVERSIDE



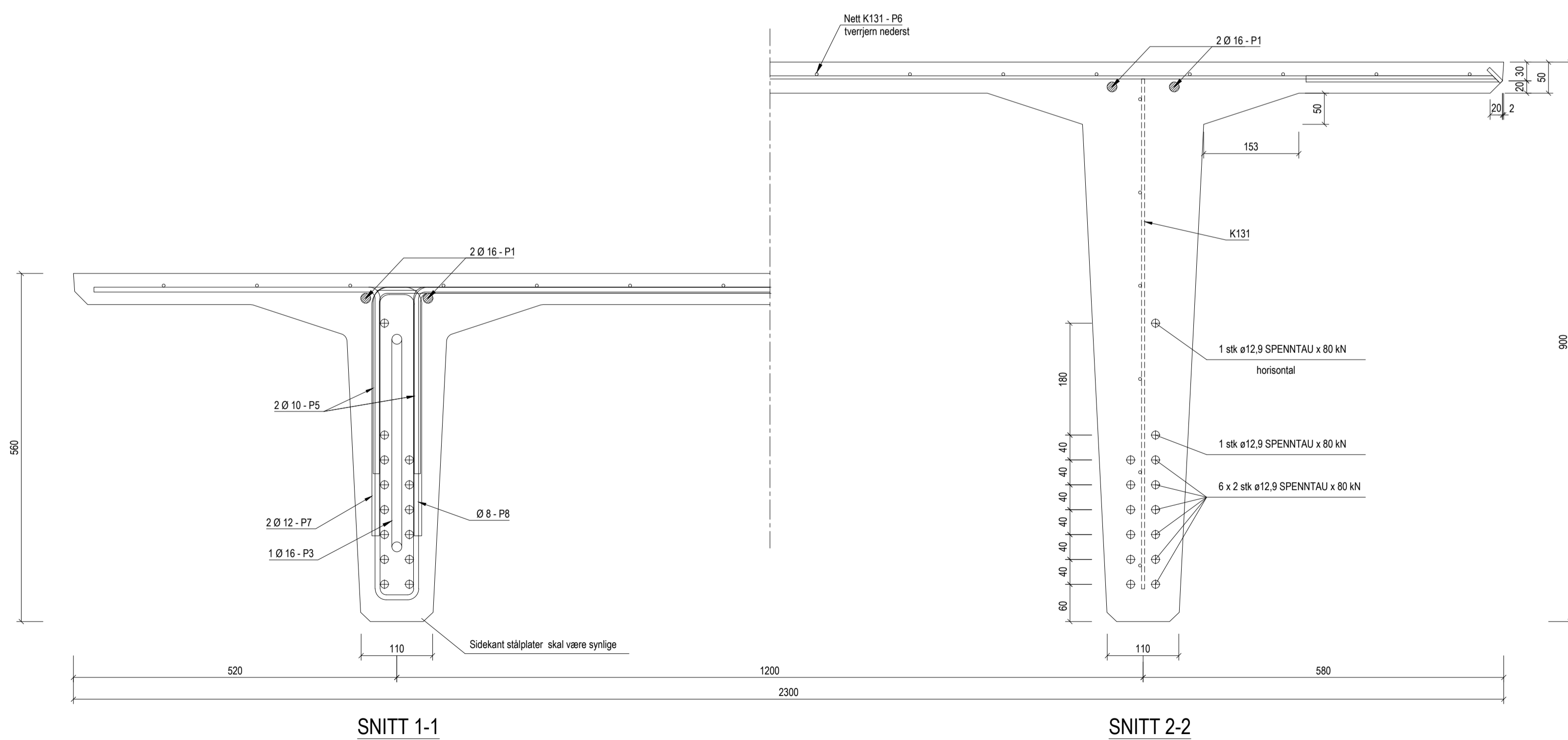
SETT FRA SIDE



Slakkarmering pr. ribbe "Ende 1, mot akse C"



Detalj "Ende 1, mot akse C"



SNITT 1-1

SNITT 2-2

Merknader :		VEKT (TONN)	VOLUM	ANTALL	
		22.20	8.880	1	
Betong		Armering		Øvrige klasser	
Fasthetsklasse	B45	Spennmerking	$f_{yk} = 1960 \text{ N/m}^2$	Kontrollklasse	
Avspenningsfasthet		Arm.:	Kraft/tau	Toleranseklasse	
Bestandighetsklasse	M45	OK:	80 kN	200	Normal
Luft		UK:	80 kN	2600	R30
Klondklasse	--	Overdekning spenntau	35 ± 5	Pålitelighetsklasse	XC3
Synklasse	--	Overdekning i UK	35 ± 5	Herdeffekt	2
D100	16	Overdekning i OK	35 ± 5	Håndtering	Normal

V1	4	Halven splittanker TPA - FS - 10.0 - 30		Halven
IG-253	11	Sveisefeste sidekant 200x30x6 Sidefeste SDT		syrefast stål EN 1.4404
IG-252	4	Sveiseplate 100x150x10		S355J2 Primet B500 NC
IG-251	16	Sveiseplate 150x300x10		S355J2 Primet B500 NC

P12	25	880	4		B500NC
Dor 125 mm					
P9	8	~ 4366 ~ 4762	2x23	1 av hver h øker 4.5 mm utvendig mål Dor 20 mm	B500NC
P8	8	~ 4282 ~ 4346	2x13	1 av hver h øker 1.5 mm utvendig mål Dor 20 mm	B500NC
P7	12	880	8	Dor 32 mm	B500NC
P6	Nett K131		94 m²		B500NA
P5	10	1810	4	Dor 32 mm	B500NC
P4	10	2930	2	Dor 32 mm	B500NC
P3	16	1450	4	Dor 25 mm	B500NC
P1	16	30000	4		B500NC
Pos. nr.:	Dia.	Kapplengde	Antall pr. element	Baying	Kvalitet

Rev.	Nr.	Beskrivelse	Til.	Status	Tegn.	Kontr.	Dato
				ARBEIDSTEGNING			
		BETONGBYGG		Sande Setrefisk			
Godkjent	-	-	Tegning	SDT-1006			
Kontrollert	PSA	12.11.2021	Sider	-			
Tegnet	PRO	12.11.2021	Prosjektnummer	2021049		Tegningsnummer	Rev. 0