

Pose 600ml per 4m' fugelengde og 10mm fugedybde

**Fugebredde [mm]**

**Fugedybde [mm]**

10

10

15

10

20

10

25

12

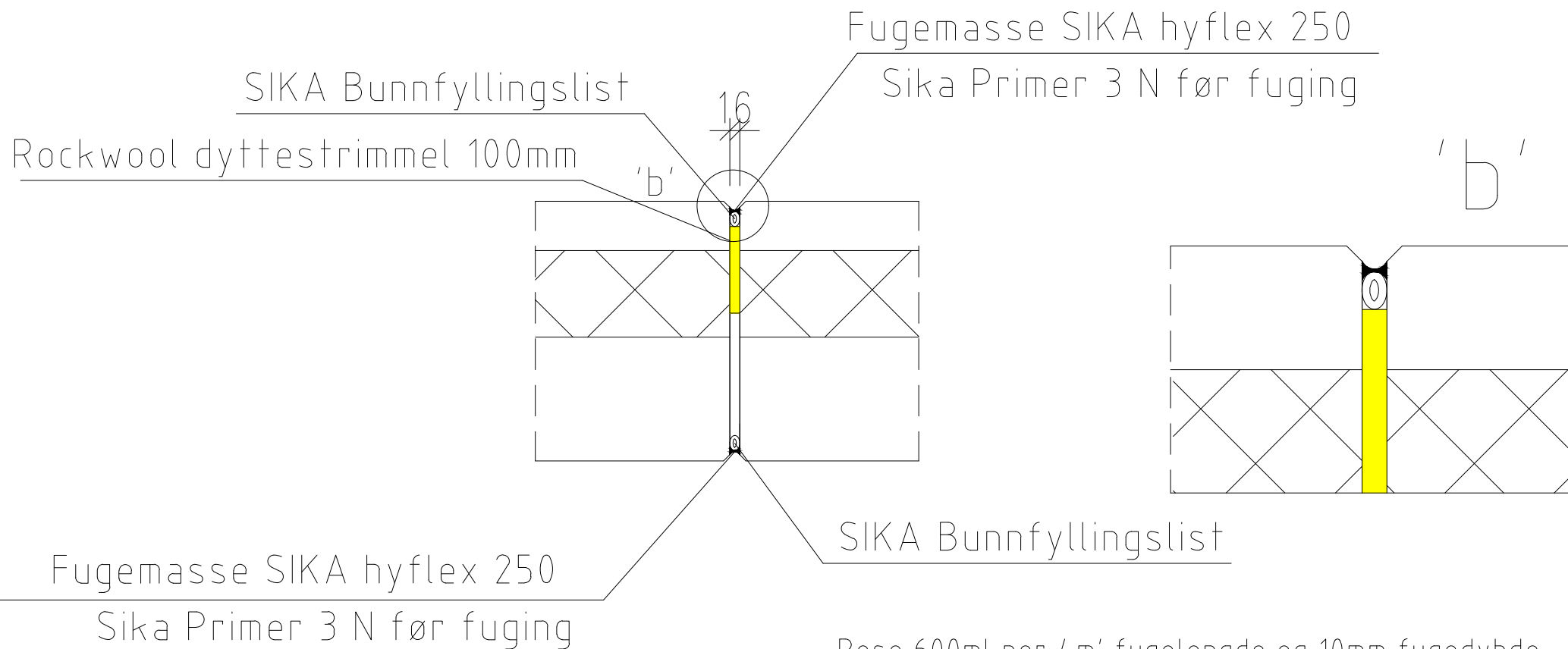
30

15

Prinsipp

Horisontalskjøt av SW vegger

Vertikalsnitt



Pose 600ml per 4m' fugelengde og 10mm fugedybde

**Fugebredde [mm]**                      **Fugedybde [mm]**

10	10
15	10
20	10
25	12
30	15

Prinsipp

Vertikalskjøt av SW vegger

Horisontalsnitt