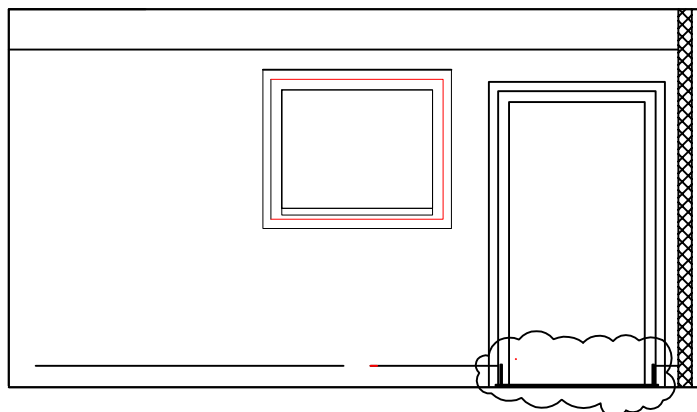
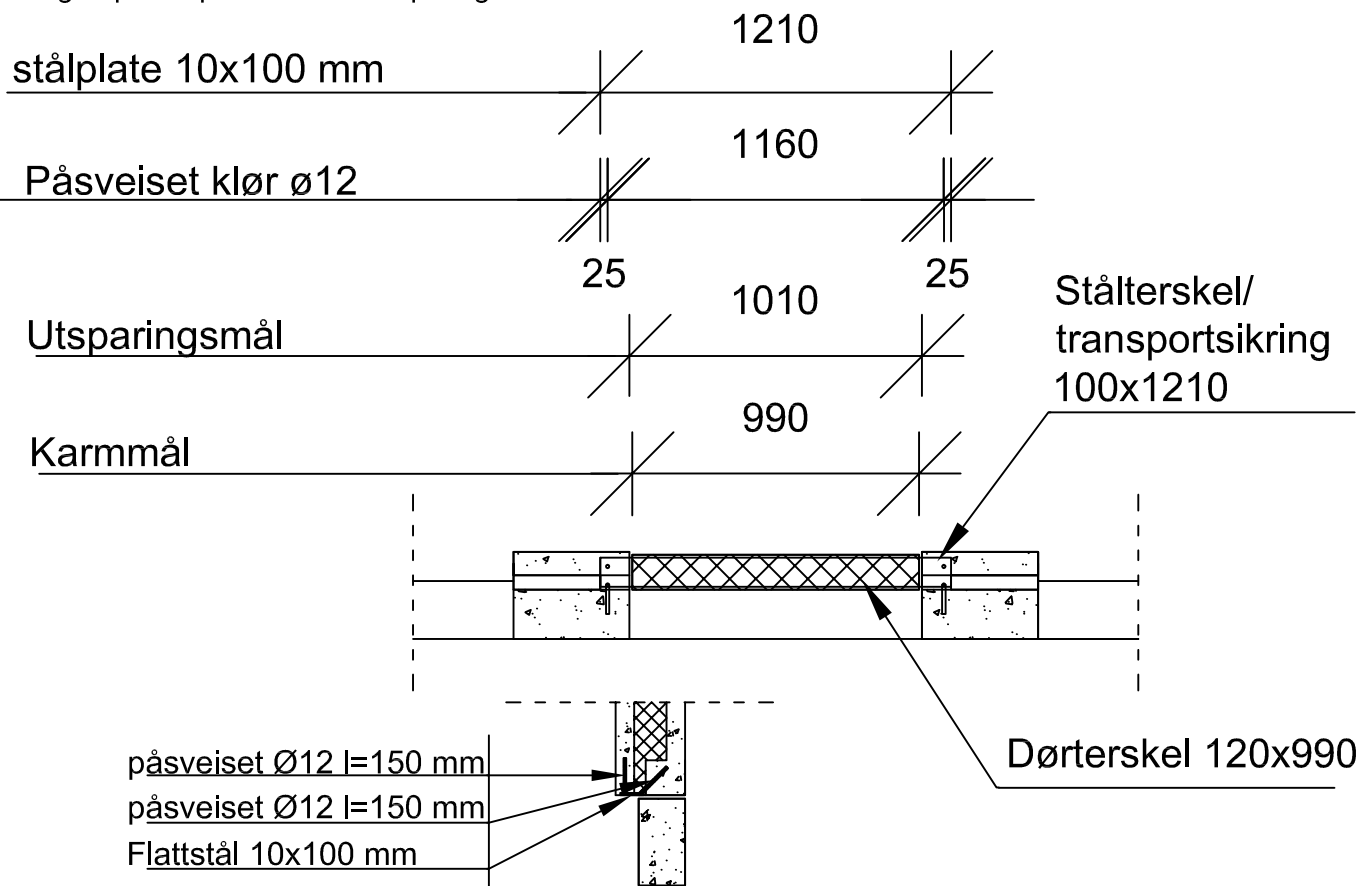


# Transportsikring med flattstål i dør- utsparing som terskel



Prinsipptegning av stålterskel/transportsikring

Lengde på stålplateterskel = utsparingsmål + 200 mm



Rev.	Nr.	Beskrivelse	Tegn.	Kontr.	Dato
<small>VSBS2009\Redirekte\Folien\K4\stlan\Desktop\IOBB_LOGO.png</small>		Tlf.: +47 74280600 Fax: +47 74280601 E-post: post@overhallabetongbygg.no	Status Foretaksstandard OBB Prosjekt - - Tegning - Transportsikring Flattstål i terskel		
Godkjent	PÅ	18.04.2017	Sider	Prosjektnummer	Tegningsnummer
Kontrollert	TH	18.04.2017	1/1	-	-
Tegnet	KF	18.04.2017			Rev. -