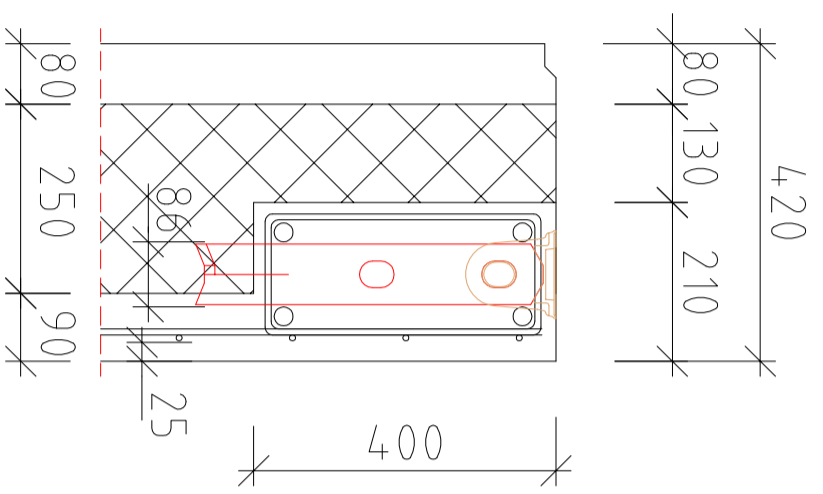
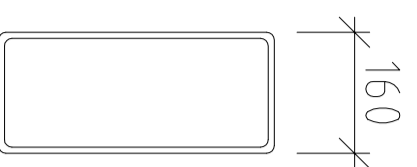
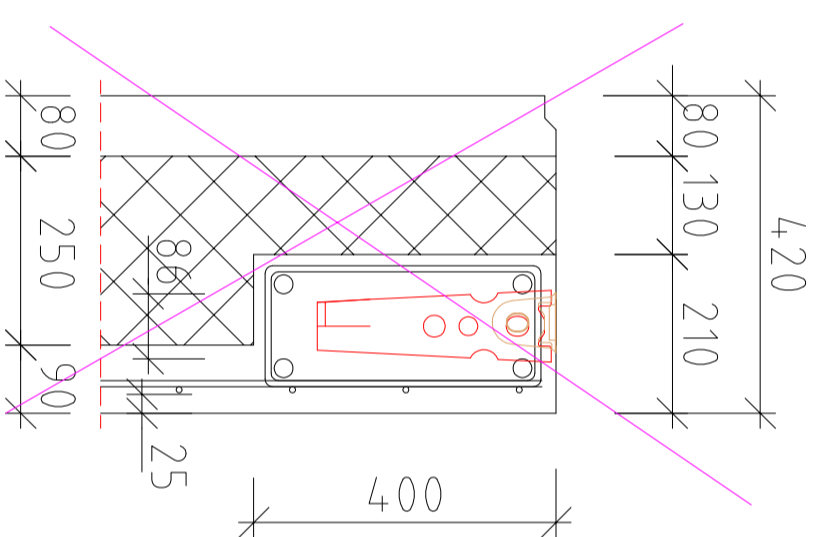
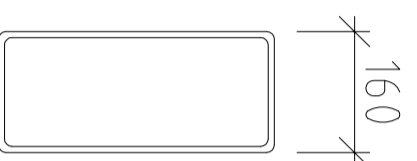


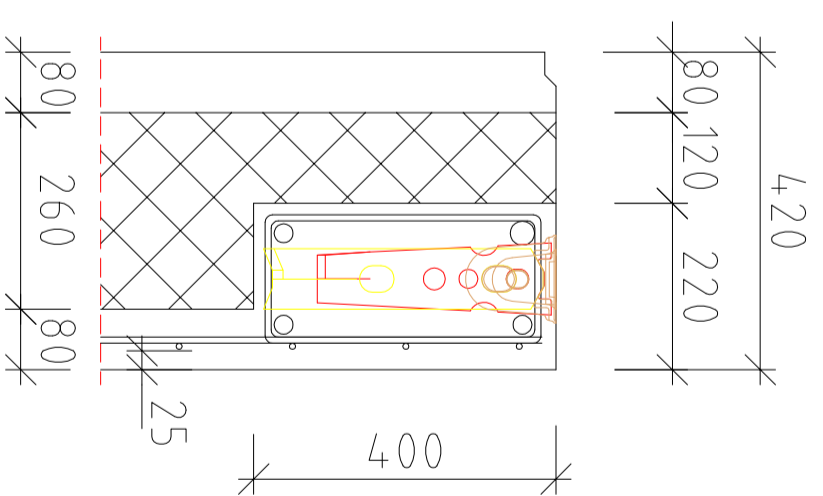
Med 5,0 + TPA-FA
Kamstål ø32



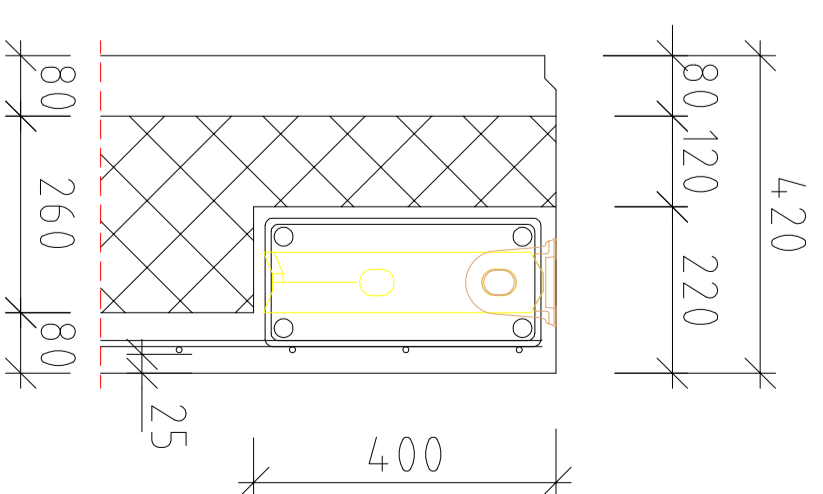
Med 14, + TPA-FS
Kamstål ø25



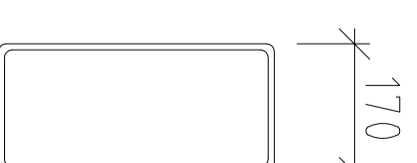
Med 7,5 + TPA-FA
Kamstål ø25



Med 7,5 + TPA-FA
Kamstål ø25



Med 14,0 + TPA-FS
Kamstål ø25



REV	DATO	SIGN	REV GJELDER

Byggherre	OBB Foretaksstandard	Saksbeh	PÅ
Prosjekt	OBB Foretaksstandard	Tegn	PÅ
Tegn tittel	Nødvendig plass for ulike løfteanker i SW	Konfr	
		Mål	
		Dato	27.04.17
		Sak nr	
		Tegn nr	Foretaksst.
		Foretaksst.	



Tlf: +47 74280600
 Fax: +47 74280601
 E-post: post@overhallbetongbygger.no