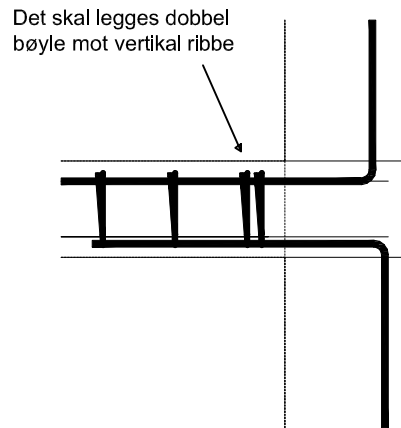
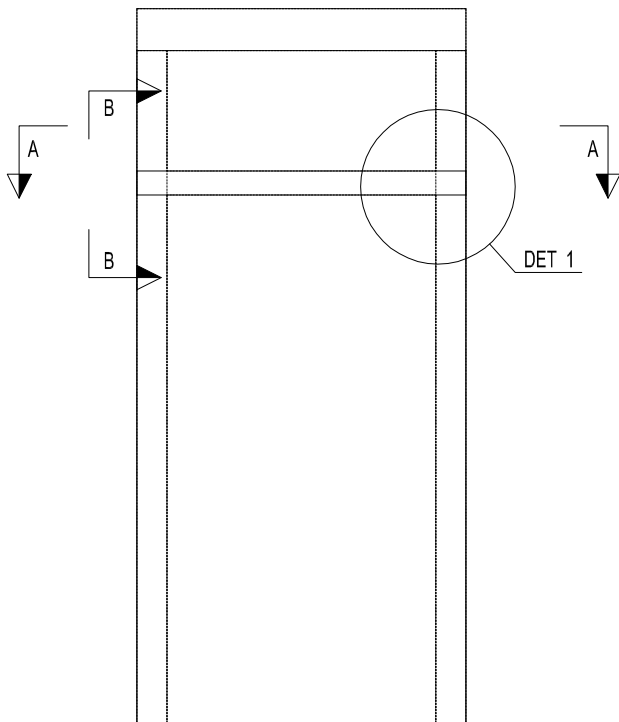
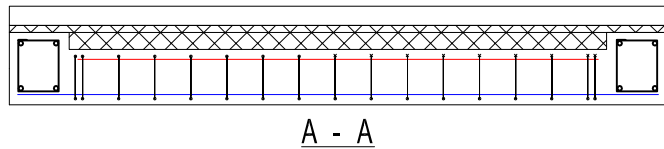
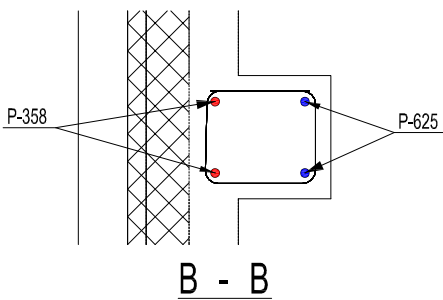


Armeringsføring knutepunkt konsoll vertikal ribbe

Viktig her at P-358 ikke kommer i konflikt med vertikalribbe.



DETALJ 1



Rev.	Nr.	Beskrivelse	Tegn.	Kontr.	Dato
<div style="display: flex; align-items: center;"> <div style="font-size: 8px;"> Tlf.: +47 74280600 Fax: +47 74280601 E-post: post@overhallabetongbygg.no </div> </div>			Status Foretaksstandard OBB Prosjekt - - -		
Godkjent	TH	06.03.2017	Tegning -		
Kontrollert	PÅ	06.03.2017	Standard armering ktp konsoll mot ver. ribbe		
Tegnet	KF	06.03.2017	Sider 1/1	Prosjektnummer -	Tegningsnummer -
				Rev. -	