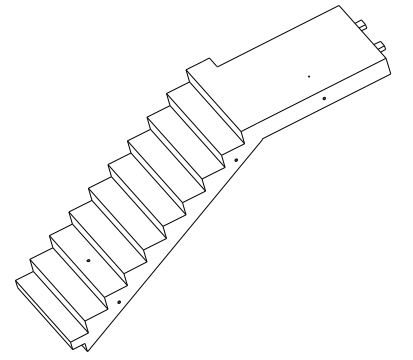
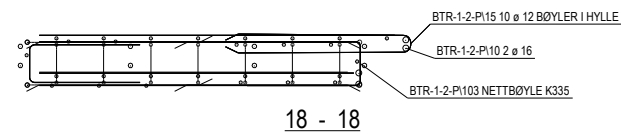
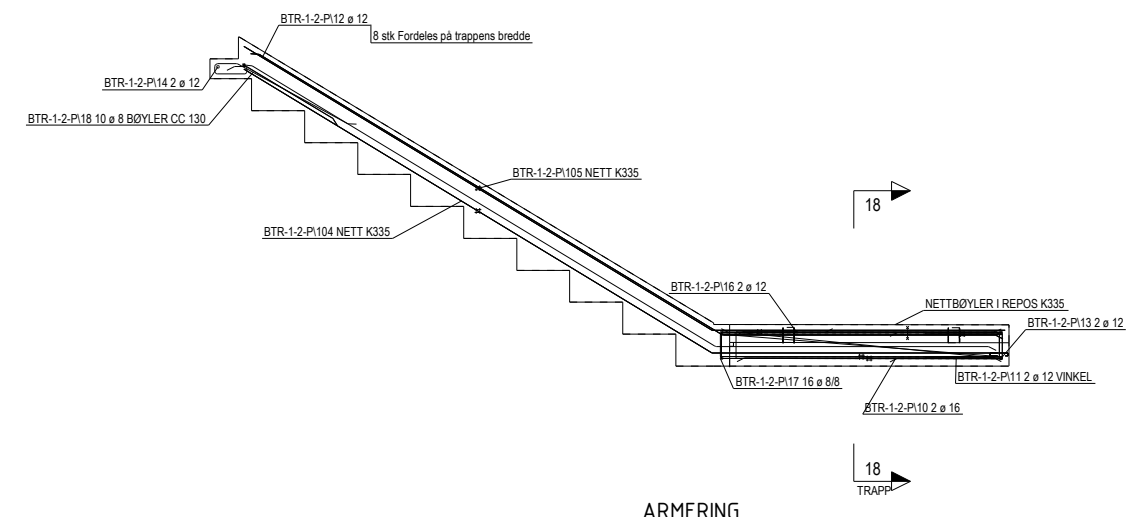


17 PLAN
SETT FRA OVERSIDE FORM



ARMERING													
Pos	Ant	Kval.	Dia.	L	Kode	A	B	C	D	E	F	R	MERKNAD
BTR-1-2-P1104	16	B500NC	16	1405	00	1405							
BTR-1-2-P1110	12	B500NC	12	1175	11	600	600						16
BTR-1-2-P1128	12	B500NC	12	4405	15	1490	2915	780					16
BTR-1-2-P1132	12	B500NC	12	1070	00	1070							
BTR-1-2-P1144	12	B500NC	12	1260	00	1260							
BTR-1-2-P1162	12	B500NC	12	1490	00	1490							
BTR-1-2-P1180	8	B500NC	8	1180	99								

Armeringsnett				
Pos	Kval.	Type	Posisjon	Merknad
BTR-1-2-P117	B500NA	K335	NETTBØYLE	
BTR-1-2-P1101	B500NA	K335	NETTBØYLE	
BTR-1-2-P1102	B500NA	K335	NETTBØYLE	
BTR-1-2-P1103	B500NA	K335	NETTBØYLE	
BTR-1-2-P1104	B500NA	K335	ARMERINGSNE	
BTR-1-2-P1105	B500NA	K335	ARMERINGSNE	

INNSTØPNINGSGODS					
Pos	Ant	Navn	Beskrivelse	Overflate	Kvalitet
EB_TS	2	TSS 102			Steel_U
V\1	2	Korr.rør	Ø80mm		S355JO
V\4	2	TPA-FF-5-12			0
V\7	2	KAMSTÅL Ø16	L=335 (210 + 125)		S355JO
V\40	7	M24x200			S355JO

Merknader:		Elementvekt :	Antall :
		3.22 tonn	1
Betongkvalitet:	B35	Brannklasse: Eksponert én side. Betongelementboken bind D	
Overdekning nett:	OPP I FORM 20+/- 5mm NED I FORM 20+/- 5mm	Elementets U-verdi: Betongelementboken bind E	
Forbindelsesanker se egen tegning		Frykfasthet	28 dægn B35
Generell armering:	SE TEGNING K335 med randarmering ø12	Avforming	
Overflate	GRÅ GLATT	Kontrollklasse	
		Bestandighetskl.	M45
		Kloridklasse	XC1
		Luft	
		Synkklasse	
		D100	16
		Brannklasse	
		Overdekning min.	15
Elementene mellomlagres i løftepunkt.		Toleranse	

REV	ANT	REVISJONEN GJELDER	Dato	Sign.
Havnesenteret Rørvik				
TRAPP				
Tegnet av			13.07.2016	AB
Kontrollert av			13.07.2016	TH
Godkjent av			13.07.2016	TH
Status				
Prosj nr.		Målestokk		
2016018		1:10 1:15		
Tegn.nr		1:20		
BTR112		Rev.		

