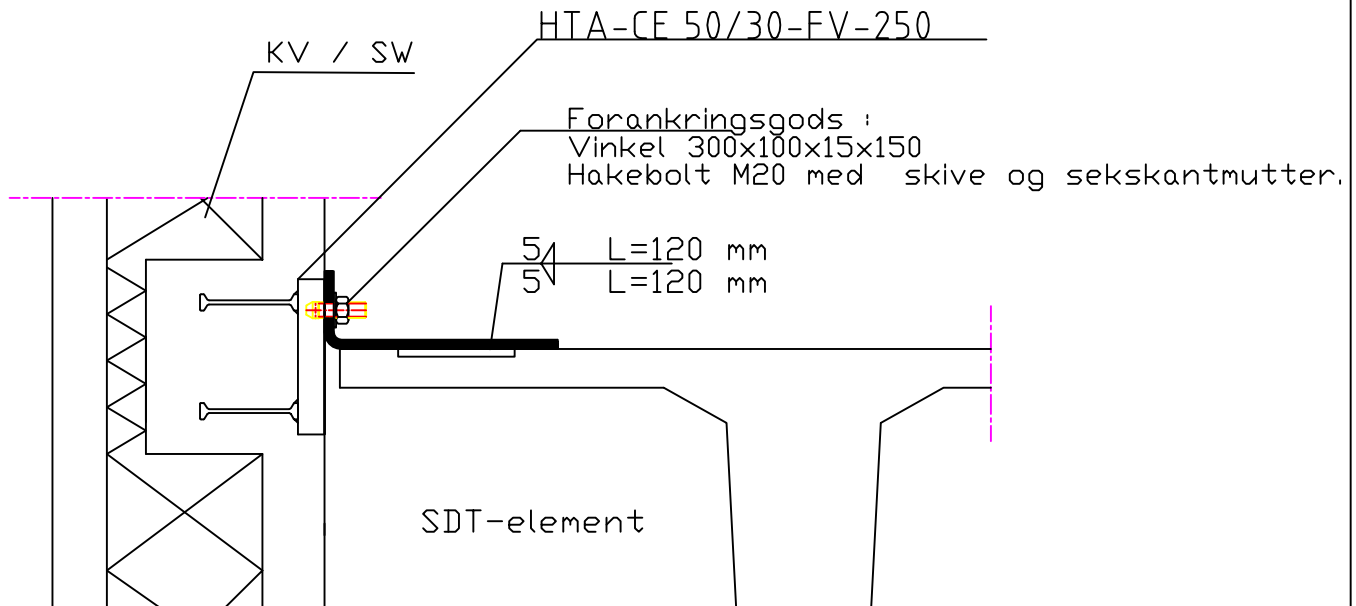


Navn	Dimensjon	Leverandør	Produkt Kode	Stålkvalitet
Ankerskinne	HTA-CE 50/30-FV- Halfen		[2001.080-00303]	
Hakebolt	M20	Halfen		
Vinkel	300x100x15x150	OMEK		S355



Generelt vertikalt snitt
Forankring av DT / SDT til SW

REV.	DATO	SIGN.

Status	Foretaksstandard <input type="checkbox"/> BB	Saksbeh.	AB
Prosjekt	---	Tegn.	AB
		Kontr.	MB
Tegn tittel	Forankring av SDT/DT i gavlvegg	Mål	
		Dato	14.11.16
		Sak nr.	--
		Tegn. nr.	--
		Rev.	
		E-post:	post@overhallabetongbygg.no
		Tlf.:	+47 74280600
		Fax:	+47 74280601